

TROLL BALL 2" / 3"



TROLL BALL 2'' / 3''

- Sin rodamientos de bola
- Mínimas partes de movimiento
- Velocidad de rotación controlada
- Mayor potencia
- Contaminación reducida
- Bajo coste de mantenimiento
- Patrón de limpieza estable
- Tiempo de lavado reducido

Versátil y único

Para la limpieza CIP de depósitos y recipientes de hasta 8m. de diámetro (TROLL BALL 3'') cuando se utilizan individualmente. Funcionan con agua fría o caliente, con o sin aditivos, o con cualquier otro fluido de limpieza.

Resulta idónea en aplicaciones de proceso en las que necesariamente es esencial una limpieza regular y con un alto estándar de calidad. Se asegura una limpieza eficaz mediante un barrido constante, producido por cortinas de agua que cubren todas las zonas requeridas del recipiente.

Operación

- Cabezal giratorio de limpieza, movido por el propio flujo del líquido de limpieza.
- Sistema único de giro, rotación controlada, sin giro veloz ineficaz.
- Mínimo de partes móviles que significa menos desgaste y mantenimiento.
- Disponibles varias formas de cobertura, con insertos de chorro de abanico para limpieza de radio pequeño.
- Funciona con líquido de limpieza a presión de hasta 14bar. Caudal hasta 140l/min. (2'') y 260l/min. (3'').
- Velocidad de rotación controlada significa menos agua, detergente y energía.
- Materiales estándar, aptos para uso en industria alimentaria.
- Disponible en hastelloy o en otros materiales.

Instalación y operación

Se pueden instalar en cualquier posición o al final de una lanza. Se debe instalar un filtro para prevenir la obstrucción y evitar el agarrotamiento del cojinete. Se recomienda instalar un filtro de 800 micras o más fino, dependiendo de la cantidad, naturaleza y tamaño de las partículas en solución.

Los tanques cerrados deben tener un venteo adecuado para liberar gases y vapores y prevenir el colapso del tanque debido a la formación de vacío después de un lavado caliente.

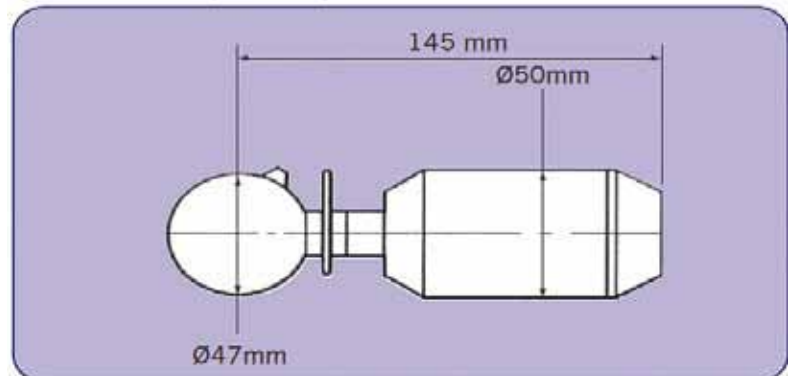
Información Técnica:

	TROLL BALL 2"	TROLL BALL 3"
Conexión:	3 / 4" BSP (H)	1 1/2" BSP (H)
Presión de operación:	3 - 14 bar	3 - 12 bar
Temperatura máxima:	120°C	120°C
Caudal:	55 - 140 l/min.	110 - 260 l/min.
Velocidad de rotación:	3 - 15 r.p.m.	2 - 10 r.p.m.
Radio efectivo de limpieza:	hasta 2m.	hasta 4m.
Radio de alcance del chorro:	hasta 4m.	hasta 6m.
Peso:	1 kg.	2 kg.
Entrada mínima del cabezal:	50 mm.	75 mm.
Entrada mínima de la bola:	47 mm.	47 mm.
Entrada mínima con toberas:	64 mm.	68 mm.
Material estándar:	AISI 316 y TEFLON	AISI 316 y TEFLON



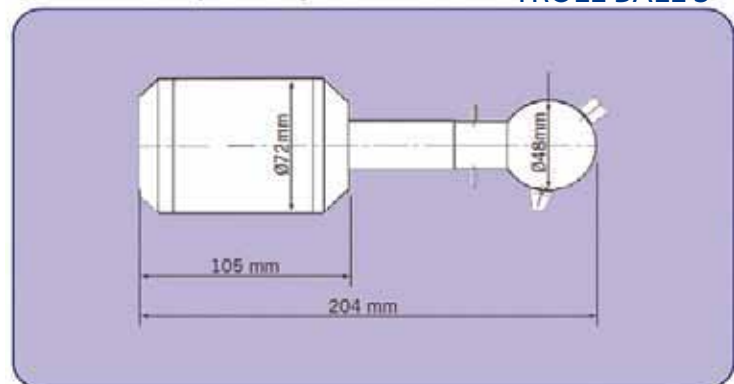
General Assembly Drawing

TROLL BALL 2"

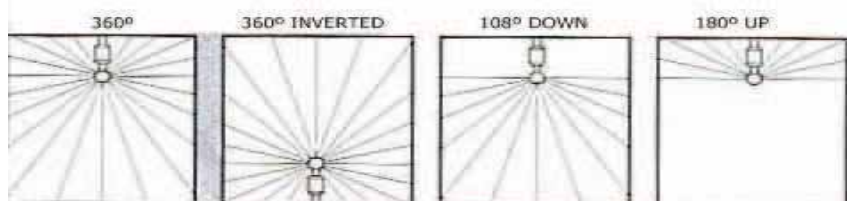


General Assembly Drawing

TROLL BALL 3"



SPRAY PATTERNS:



BALL:

TYPE C

TYPE D

TYPE G

TYPE H